



KRANKABINE  
CRANE CABIN

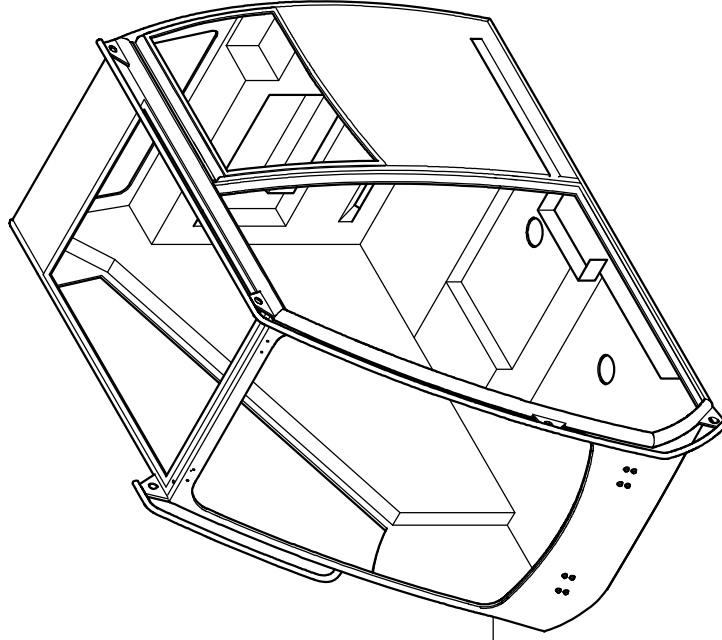
BILDTAFEL  
PICTORIAL DISPLAY

07.15

1/1

3299512-ETL A

GMK 4100  
BE 630  
G 237



30  
190  
500